

中華民國專利公報 (19)(12)

(11) 公告編號：309917

(44) 中華民國86年(1997)07月01日

新 型

全 3 頁

(51) Int. Cl. 6 : B65G47/24

(54) 名 稱：電動式圖書館還書歸架車

(21) 申 請 案 號：84210383

(22) 申請日期：中華民國84年(1995)10月12日

(72) 創 作 人：

徐業良  
陳如煒  
呂理煒  
郭雨水  
王興國  
戴其宇

桃園縣內壢遠東路一三五號元智工學院機械系  
宜蘭縣蘇澳鎮民生路十八號  
桃園縣中壢市立和路六號  
宜蘭縣壯圍鄉永鎮村四鄰三十一之一號  
桃園縣平鎮市雙連里陸光路十巷八號  
桃園縣大溪鎮南興里西尾十九之四十二號

(71) 申 請 人：

徐業良

桃園縣內壢遠東路一三五號元智工學院機械系

(74) 代 理 人：

1

2

[57] 申請專利範圍：

本創作係一電動式圖書館還書歸架車，係由一滾輪式的旋轉書架，動力系統，以及推車外殼等結構所結合而成，其特徵在於取書口內設有一類似滾輪的旋轉書架，分別由兩個書架圓盤，六個書架，兩個由兩個齒輪以及一條鏈條所組合的旋轉書架傳動系統，一個旋轉書架動力減速機構，一旋轉書架驅動馬達以及由八個齒輪、兩條鏈條所組合而成的書架旋轉系統所組合而成，藉由控制面板上之書架旋轉鈕可控制書架之旋轉；此外，整合車設計有動力系統，分別由一顆驅動馬達，一由兩齒輪和一條鏈條所組合而成的傳動系統來帶動一顆後輪組合而成，使還書車具有行動能力，在車子的控制面板上，有五個按鈕，一

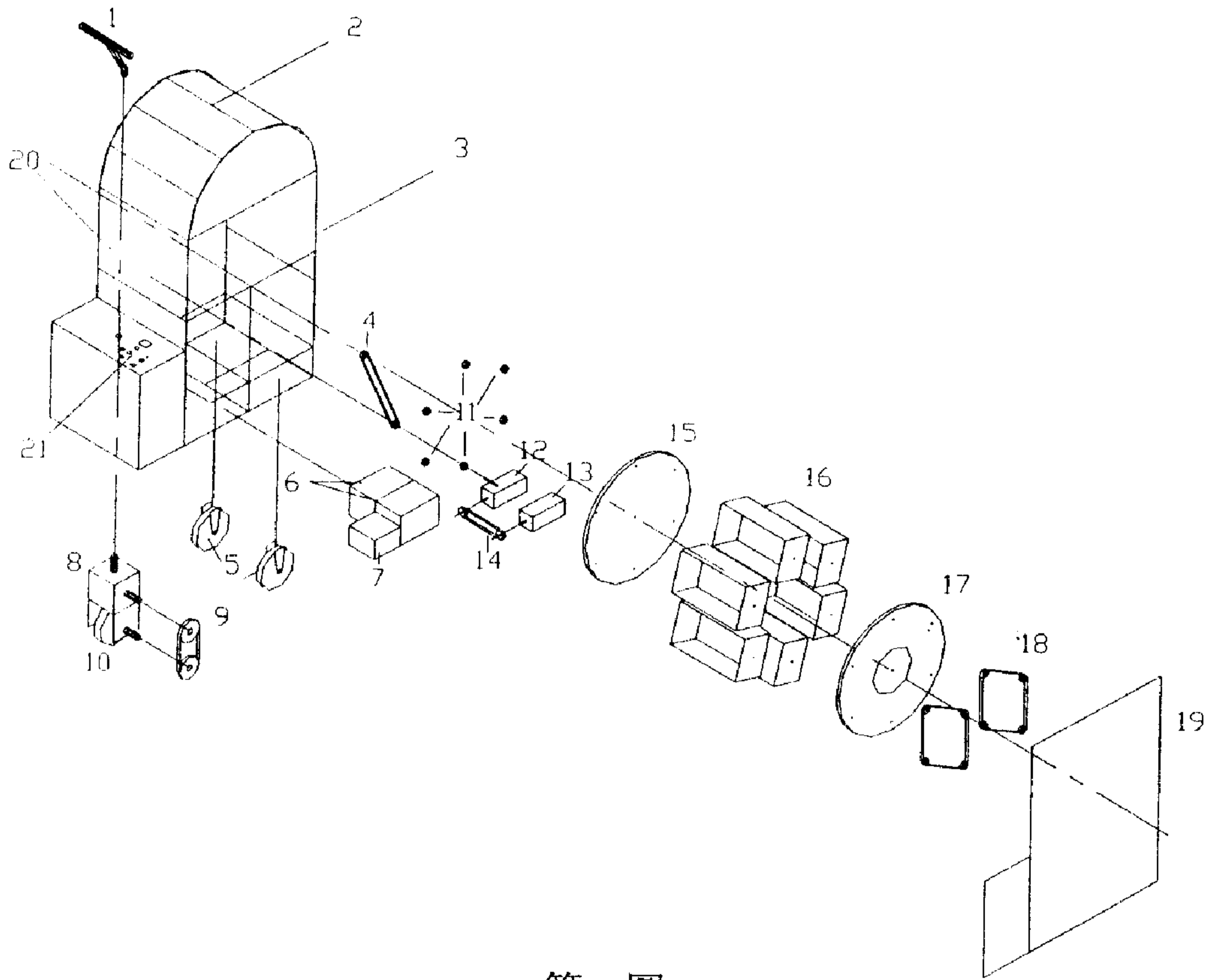
個電源存量計，一插座以及一保險絲座，分別用來控制車子之前進、後退、停止以及書架旋轉、充電和電源存量之指示等動作，於控制面板旁有一型推車把手用來控制推車方向；整合車由一不鏽鋼骨架為其支架，外殼則由一弧型不鏽鋼上蓋和平板所組合而成；於車子內部之底部設有兩顆串聯的電池用來提供電力，以及一電子控制箱來負責控制車子的各項動作，底部設有兩顆前輪，以維持車子之行進。

圖示簡單說明：

第一圖為本創作結構局部分解立體圖。

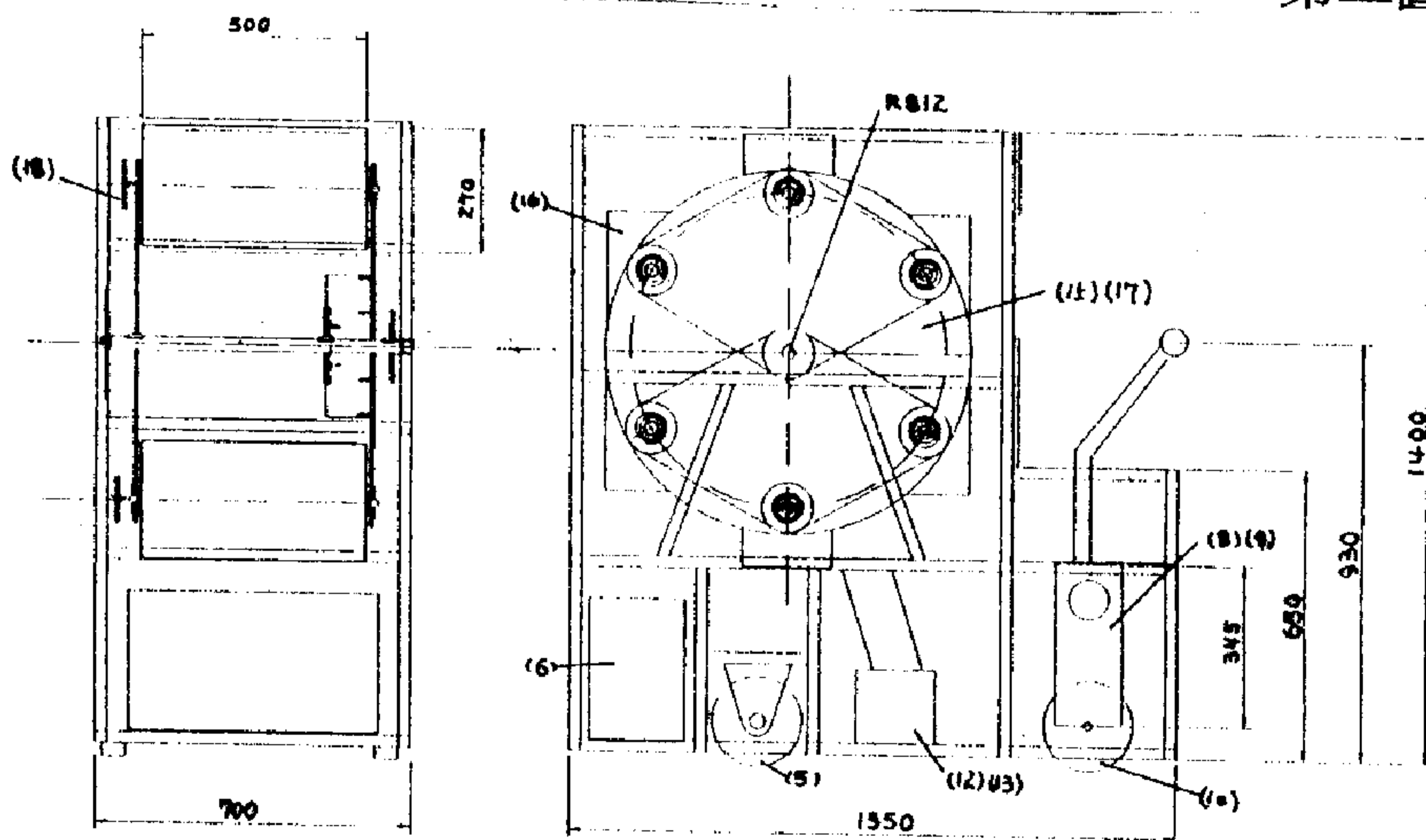
15. 第二圖為本創作之平面剖面圖。  
第三圖為本創作之立體圖。

(2)

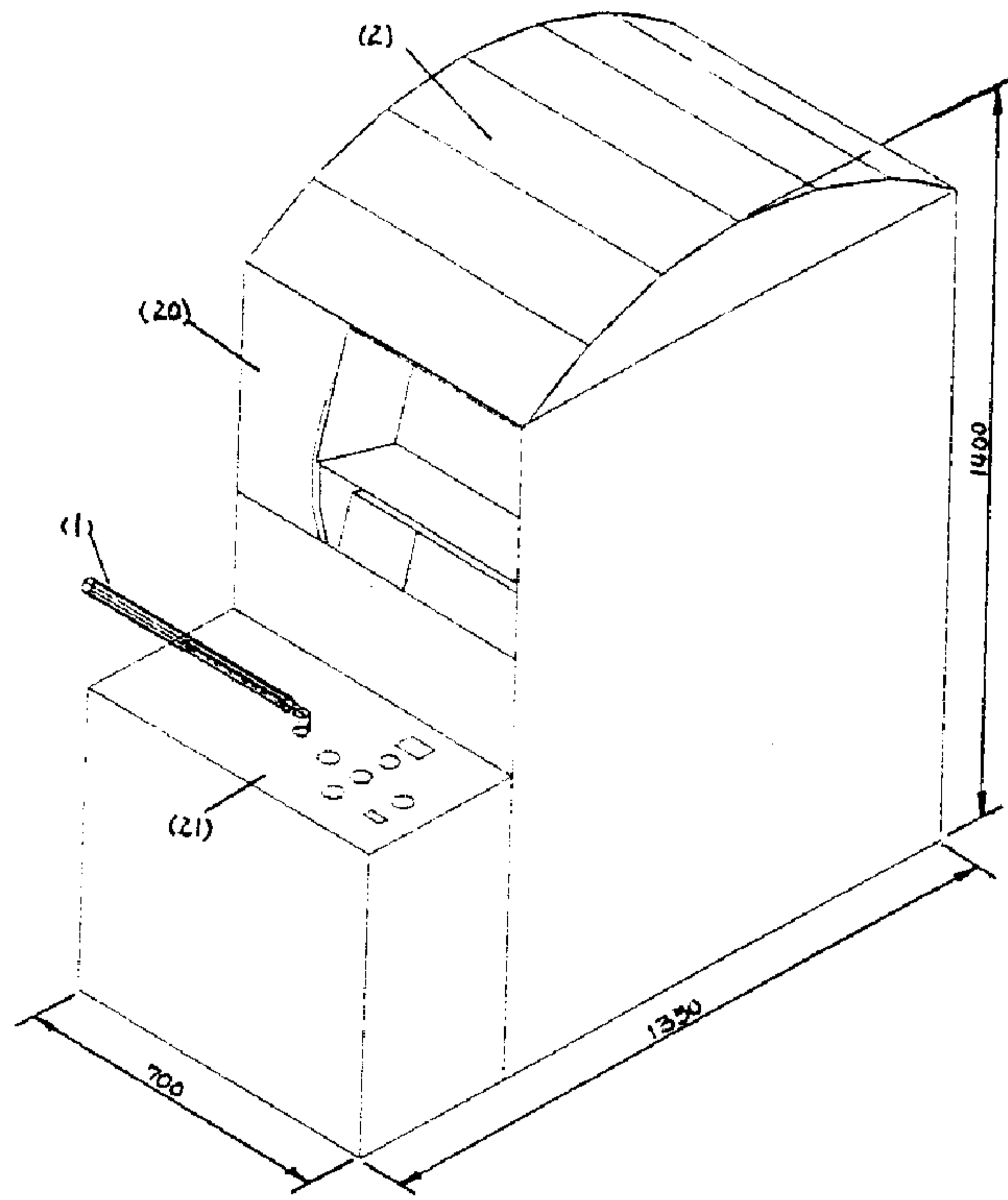


第一圖

第二圖



(3)



第三圖