

(11)公告編號：359093

(44)中華民國88年(1999)05月21日

新 型

全 5 頁

(51) Int. Cl. 6 : A42B1/06

(54)名 稱：兩用安全帽

(21)申 請 案 號：87210505

(22)申請日期：中華民國87年(1998)06月30日

(72)創 作 人：

戴基福
吳世雄
高崇洋
徐業良

台北縣永和市安樂路三〇六號十一樓之五
台北市和平東路二段二八三巷五之一號二樓
台北縣三重市正義北路三十三巷四十七號三樓
桃園縣桃園市國強二街二九九巷二弄五號

(71)申 請 人：

行政院勞工委員會勞工安全衛生研究所

台北市民生東路三段一三二號三樓

(74)代 理 人：陳展俊 先生 林聖富 先生

1

2

[57]申請專利範圍：

1.一種兩用安全帽，其包括：

帽殼；

頭帶，其係和該帽殼兩側近下緣處結合成一體；

內襯，其外側弧形係和該帽殼內側弧形實質上相同，並實質上密合成一體；

頭帶，其係和該帽殼下緣或近下緣處結合成一體；

帽帶，其係和該頭帶結合，使戴者頭部和該帽帶接觸；

其特徵在：該帽帶頂部結合一切換機構，且該頭帶頂部有一孔洞，以便在該帽殼作為機車安全帽時，能容納該切換機構，其中該切換機構係由基座、雌模切換卡榫和雄模切換卡榫，分別卡於切換機構基座兩個卡榫導槽所構成。

2.如申請專利範圍第1項所述之兩用安全帽，其中該帽殼上可設置一或多個通風口。

3.如申請專利範圍第2項所述之兩用安全

帽，其中該通風口係設於該帽殼頂部近該內襯孔洞處。

4.如申請專利範圍第1項所述之兩用安全帽，其中該帽帶可加襯墊。

5.如申請專利範圍第1項所述之兩用安全帽，其中該帽帶近內襯孔洞處，可加設一襯墊。

6.如申請專利範圍第2項所述之兩用安全帽，其中該帽帶近內襯孔洞處，可加設一襯墊。

7.如申請專利範圍第3項所述之兩用安全帽，其中該帽帶近內襯孔洞處，可加設一襯墊。

8.如申請專利範圍第4項所述之兩用安全帽，其中該帽帶近內襯孔洞處，可加設一襯墊。

圖式簡單說明：

第一圖為本創作一較佳具體例兩用安全帽之組合示意圖。

20. 第二圖為第一圖中切換機構基座示

意圖。

第三圖為第一圖中切換機構之切換卡榫示意圖。

第四圖為第一圖所示兩用安全帽作為工地用安全帽時，切換機構和帽帶之結合示意圖。

第五圖為兩用安全帽作為機車用安全帽時，切換機構和帽帶之結合示意圖。

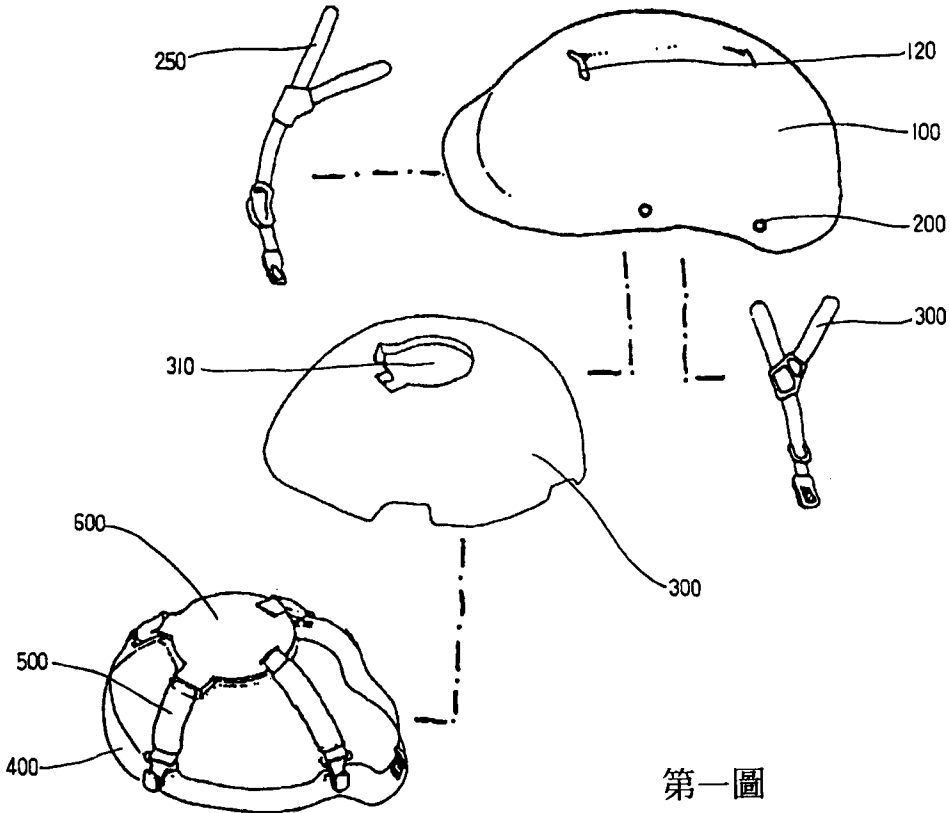
第六圖為本創作兩用安全帽衝擊吸收性能數據圖。

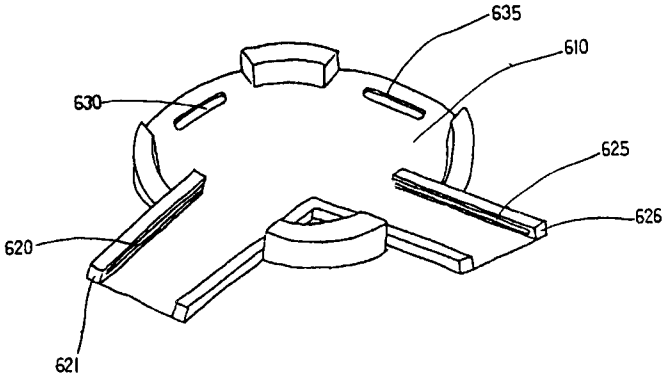
第七圖為散熱試驗設備配置圖。

第八圖為帽殼內熱電偶排列方式圖。

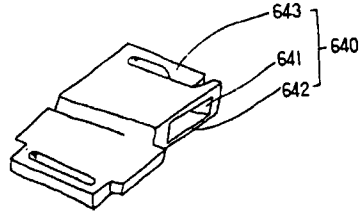
第九圖A，第九圖B分別為本創作兩用安全帽作為工地用安全帽時之結合示意圖(含內襯、切換機構和帽帶)和剖面示意圖。

第十圖A，第十圖B分別為本創作兩用安全帽作為機車用安全帽時之結合示意圖(含內襯、切換機構和帽帶)和剖面示意圖。

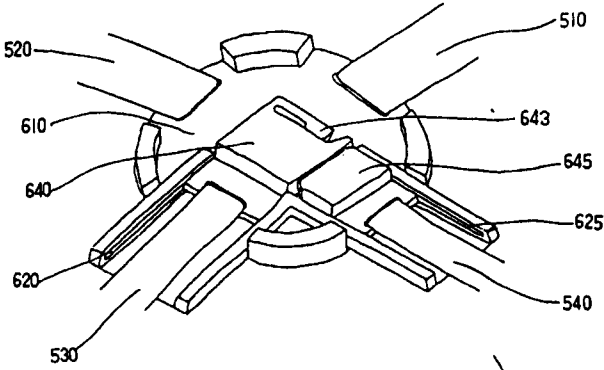
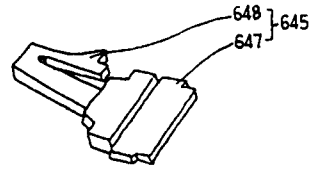




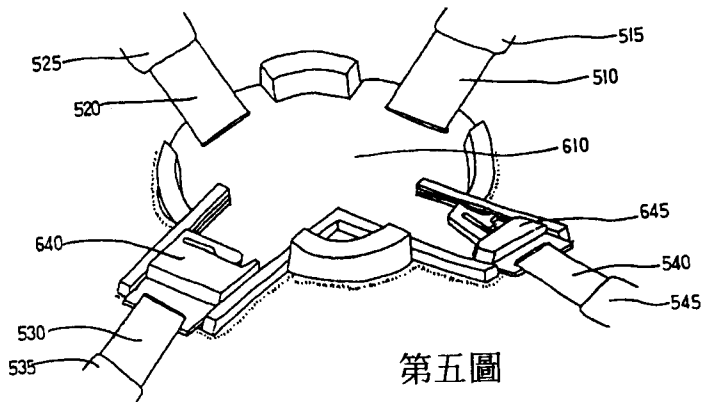
第二圖



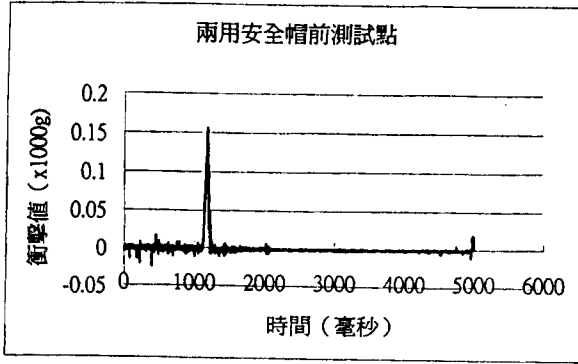
第三圖



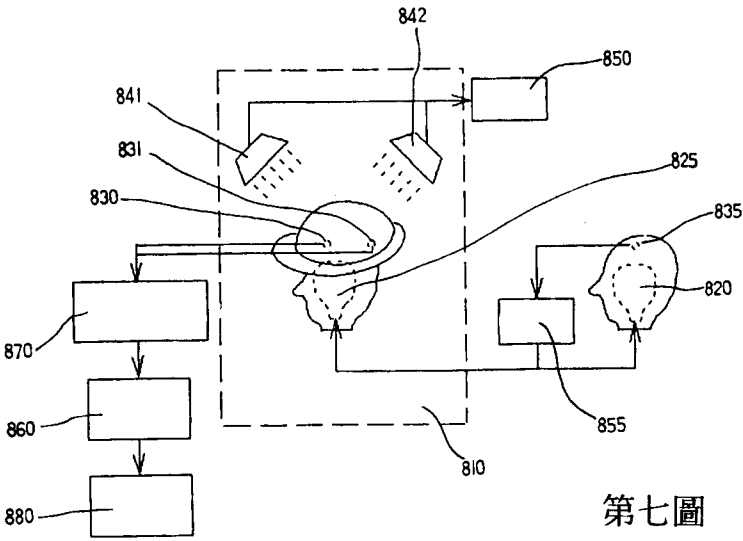
第四圖



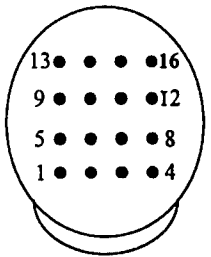
第五圖



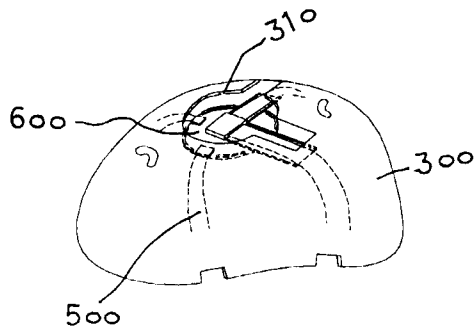
第六圖



第七圖



第八圖



第九圖 a

