

[11]公告編號：384694

[44]中華民國 89年(2000) 03月11日

新型

全 3 頁

[51] Int.Cl 06: A61H3/00

[54]名稱：改良型手扶步行輔助裝置

[21]申請案號：087219047

[22]申請日期：中華民國 87年(1998) 11月18日

[72]創作人：

徐業良

桃園市國強二街二九九巷二弄五號

鍾含智

桃園縣平鎮市承德路八十五號

江國華

台南縣新市鎮金華街一段十八號五樓之三

鄧振耀

雲林縣斗六市中興路一二七巷三號

[71]申請人：

徐業良

桃園市國強二街二九九巷二弄五號

[74]代理人：鄭煜騰 先生

1

2

[57]申請專利範圍：

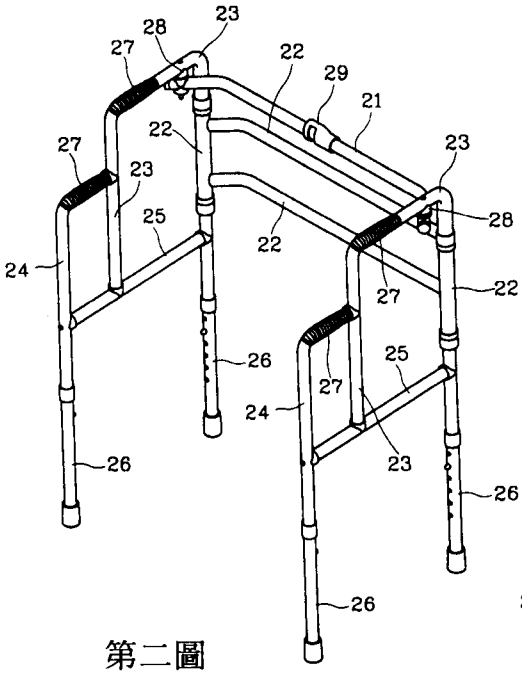
- 1.一種改良型手扶步行輔助裝置之結構，主要係包括有一可伸縮式支撐橫桿、一護木橫桿、左右各一的兩側扶手及四支可調整高度之下支架組合而成；其中該四支可調整高度之下支架分置於兩側並於上端連接該左右各一的兩側扶手，藉由該可伸縮式支撐橫桿與該護木橫桿橫跨連接於此左右兩支架；且其特徵為該兩側扶手係藉由兩側主扶手在連接兩側次扶手後，加上連接兩側橫桿組合而成，並藉由此連接方式配合該四支可調整高度之下支架作結構的固定支撐。
- 2.如申請專利範圍第1項所述之改良型手扶步行輔助裝置中，兩側次扶手的高度較兩側主扶手的高度低，其目的便是幫助使用者能較省力地使用此改良型手扶步行輔助裝置。
- 3.如申請專利範圍第1項所述之改良型手扶步行輔助裝置中，兩側主扶手與兩側次扶手上握把處皆經一具有彈性的塑膠

布條纏繞於其上，使握把處成一具有彈性而易於握持之握把，可提高使用者的舒適度。

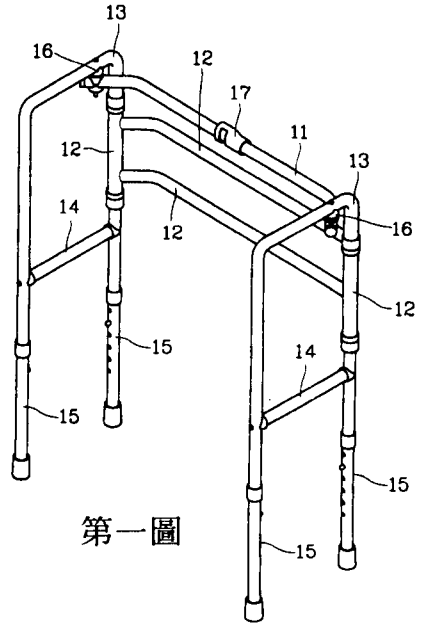
- 4.如申請專利範圍第1項所述之改良型手扶步行輔助裝置中，兩側主扶手與兩側次扶手上握把處皆經設計為各有一可使手指落於握把上凹槽之符合人體工學的握把設計，提高使用者於使用時雙手於握把的著力。
10. 圖式簡單說明：
  - 第一圖係為一般手扶步行輔助裝置之結構示意圖；
  - 第二圖係為一改良型手扶步行輔助裝置之第一實施例結構示意圖；
  15. 第三圖係為一改良型手扶步行輔助裝置之第一實施例，經折疊後之示意圖；
  - 第四圖係為一改良型手扶步行輔助裝置之第二實施例結構示意圖；
  20. 第五圖係為一使用此改良型手扶步行輔助裝置撐起身體的方法之示意圖；

第六圖係為一使用此改良型手扶步行輔助裝置支撐身體的方法之示意圖；

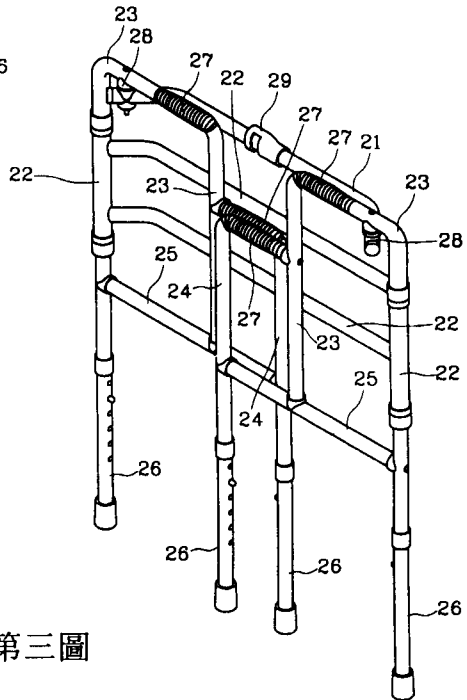
行輔助裝置支撐身體的方法之示意圖；



第二圖

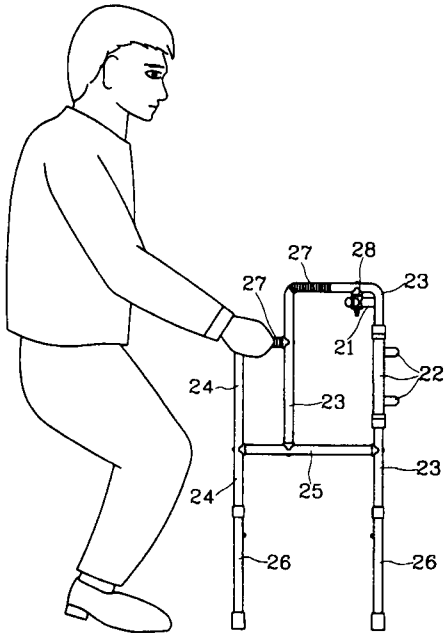
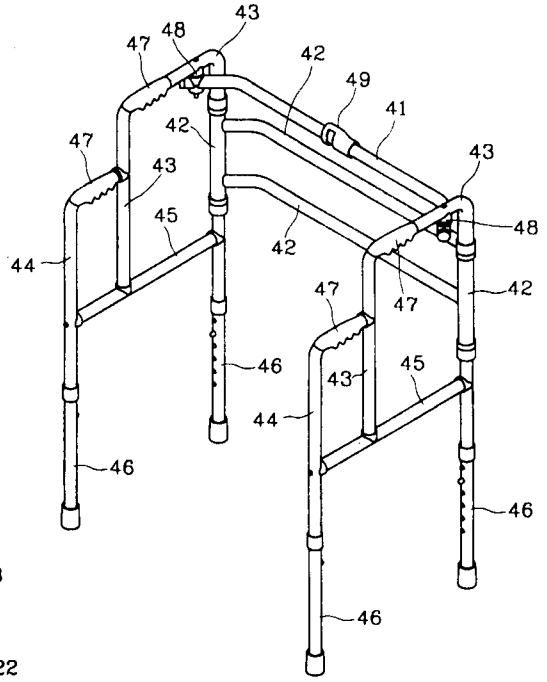


第一圖



第三圖

第四圖



第五圖

第六圖

