

# 中華民國專利公報 [19] [12]

[11]公告編號：547069

[44]中華民國 92年 (2003) 08月 11日  
新型

全 6 頁

[51] Int.Cl<sup>07</sup>： A61F2/38

---

[54]名稱：人工膝關節機構改良

[21]申請案號： 090215838

[22]申請日期： 中華民國 90年 (2001) 09月 14日

[72]創作人：

劉華昌

徐業良

呂東武

尹居中

臺北市中正區仁愛路一段一號

桃園縣中壢市遠東路一三五號

臺北市中正區仁愛路一段一號

高雄市前鎮區大禹街十六之一號

[71]申請人：

徐業良

桃園縣中壢市遠東路一三五號

[74]代理人： 黃志揚 先生

1

2

[57]申請專利範圍：

1. 一種人工膝關節機構改良，係包括有：

一股骨骨髌，其上具有一髌部，該髌部間開設有一槽溝，且該槽溝上配置有一導引圓柱及一限位圓柱，又該髌部底端兩側之均具有滑動部；

一脛骨托盤，其上適當位置處凸設有一伸入前述槽溝內之導引板，其中，該導引板上並開設有一供前述之導引圓柱滑動位移之導引曲面；

一半月板，其適當位置處凸設有一伸入前述槽溝內並供前述限位圓柱抵止之限位板，該限位板兩側則係呈現高低差之二導引部；

如是，藉由上述之結構，可使股骨骨髌與半月板間產生滑動與後向滾動回復的效果。

5. 2.如申請專利範圍第1項所述之人工膝關節機構改良，其中，該二滑動部可呈一凹陷之弧面。

3.如申請專利範圍第1項所述之人工膝關節機構改良，其中，該二導引部亦可呈一突出之弧面。

10. 4.如申請專利範圍第1項所述之人工膝關節機構改良，其中，該滑動部係形成有不同曲弧度之二滑動面。

15. 5.如申請專利範圍第1項所述之人工膝關節機構改良，其中，該導引部上係具有不同曲弧度之二導引面。

(2)

3

4

圖式簡單說明：

第 1 圖，係本創作之立體示意圖。

第 2 圖，係本創作之立體分解示意圖。

第 3—1 圖，係本創作之股骨骨髁作動示意圖(一)。

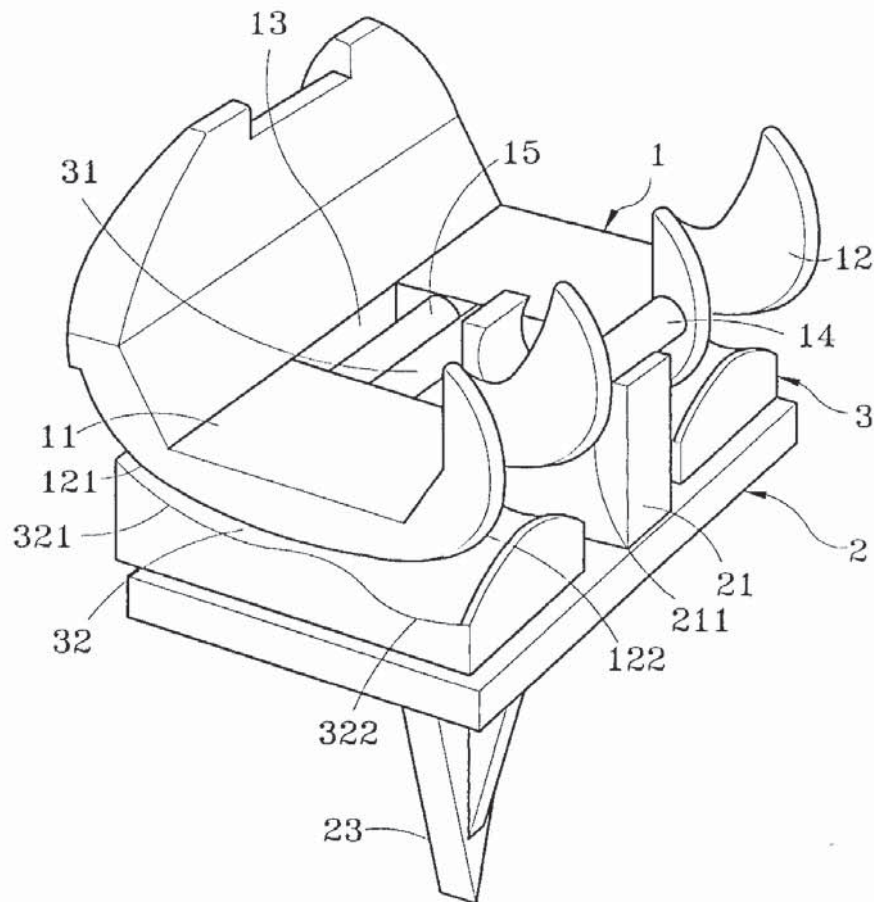
第 3—2 圖，係本創作之股骨骨髁

作動示意圖(二)。

第 4—1 圖，係本創作之股骨骨髁與半月板作動示意圖(一)。

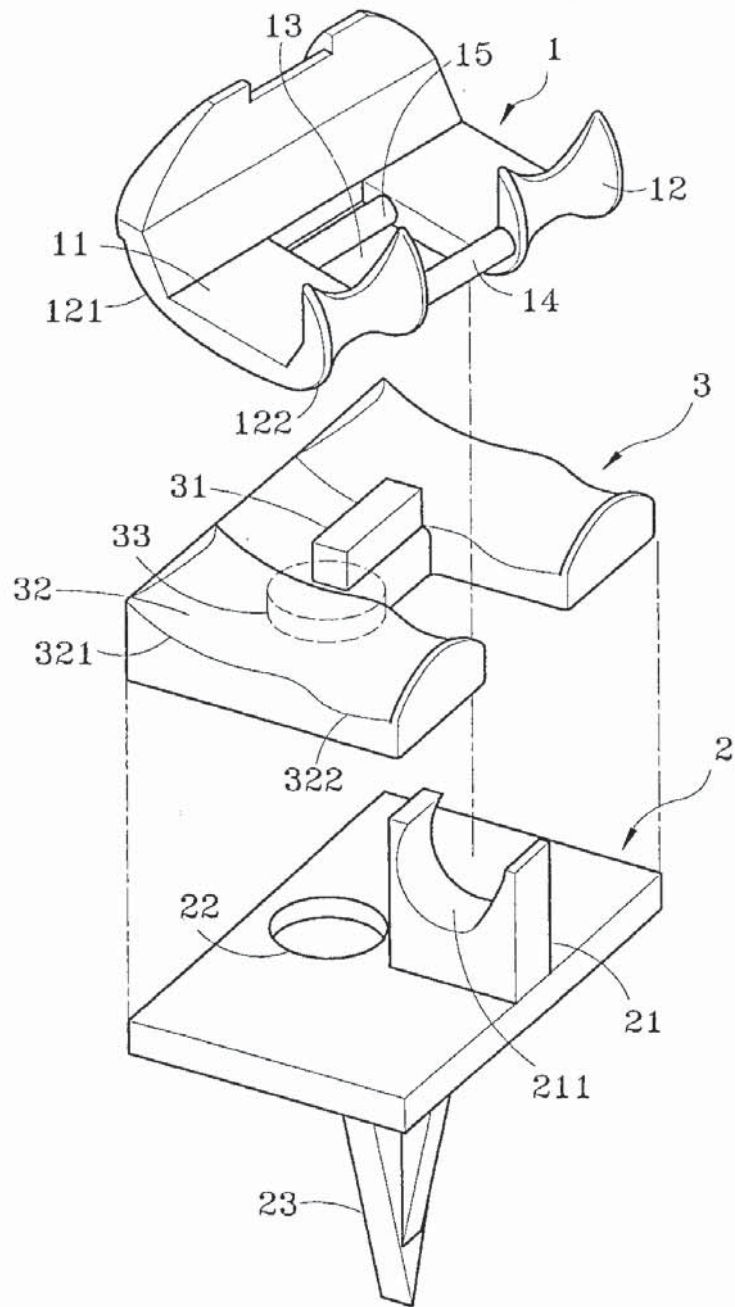
第 4—2 圖，係本創作之股骨骨髁與半月板作動示意圖(二)。

第 5 圖，係本創作之使用狀態示意圖。



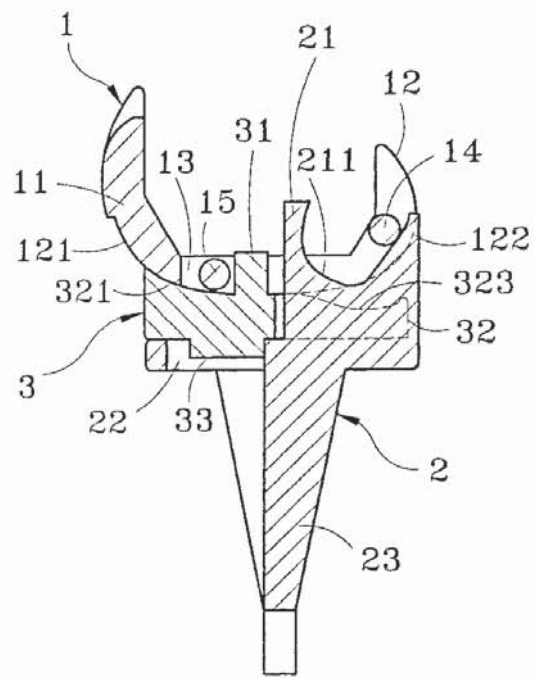
第 1 圖

(3)

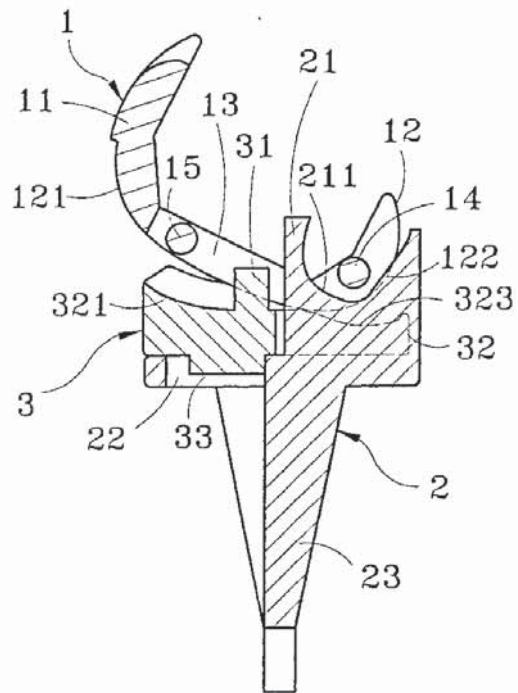


第 2 圖

(4)

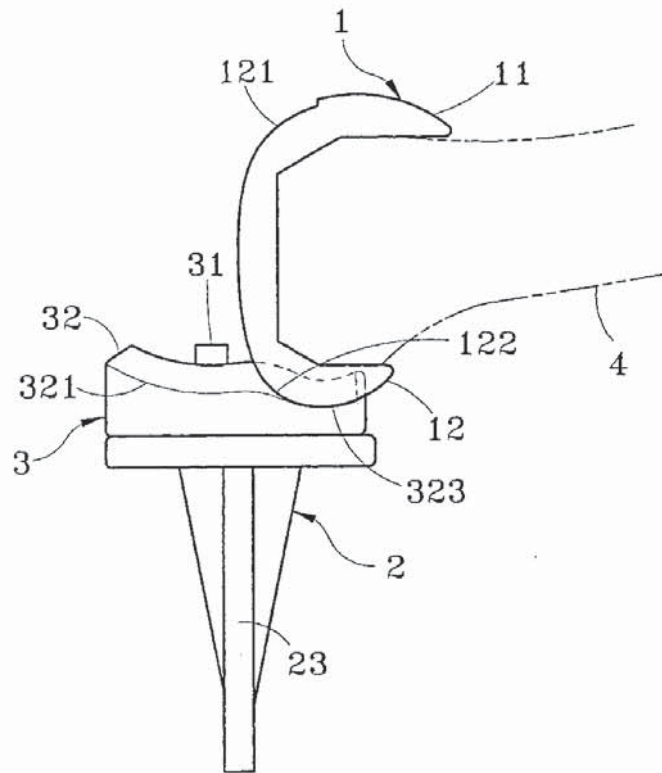


第3-1圖

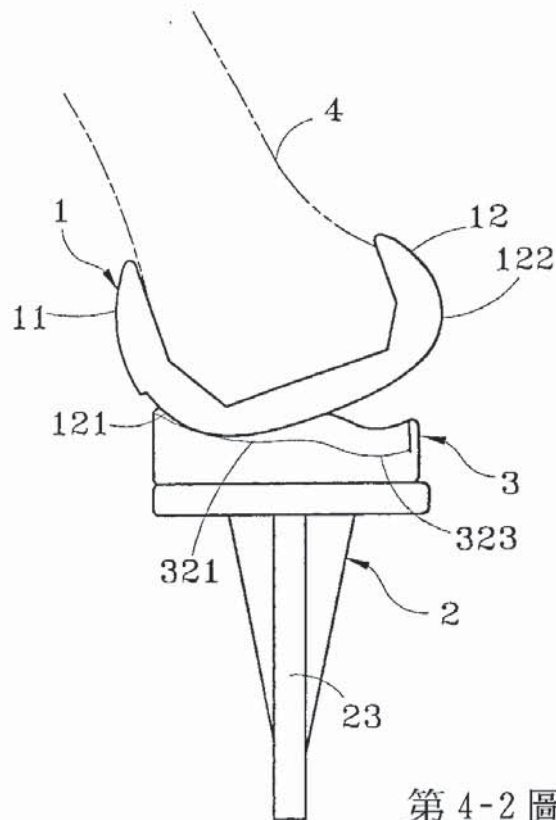


第3-2圖

(5)

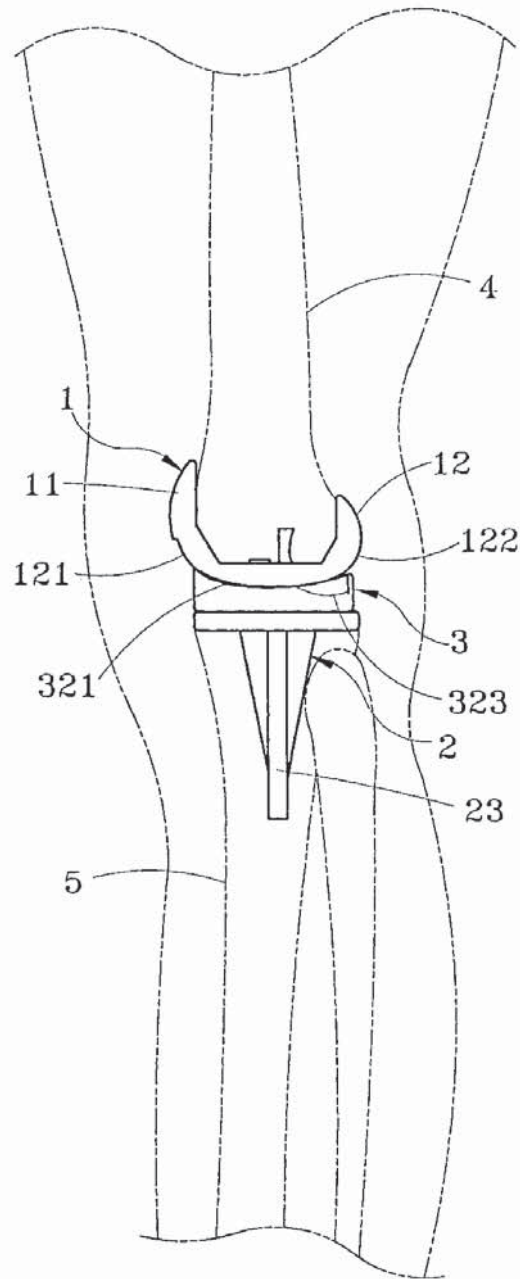


第4-1圖



第4-2圖

(6)



第 5 圖