

---

【54】名稱：可攜式遠距居家生理訊號監測系統

PORTABLE DISTANCE HOME VITAL SIGNALS MONITORING SYSTEM

【21】申請案號：095114426

【22】申請日：中華民國95(2006)年4月21日

【72】發明人：徐業良；吳昌暉；鄭智銘；馬鴻祥

【71】申請人：元智大學 YUAN ZE UNIVERSITY  
桃園縣中壢市遠東路135號

【74】代理人：王雲平

1

2

[57]申請專利範圍：

1.一種可攜式遠距居家生理訊號監測系統，用以監測受測者之生理訊號在居家生活中的變化，其包括：  
至少一分散式資料伺服器，係包含一事件警示訊息發送器以發送事件警示訊息；  
至少一生命訊號檢測裝置，係以一RS-232無線傳輸模組或GSM無線傳輸模組，連接該分散式資料伺服器；以及

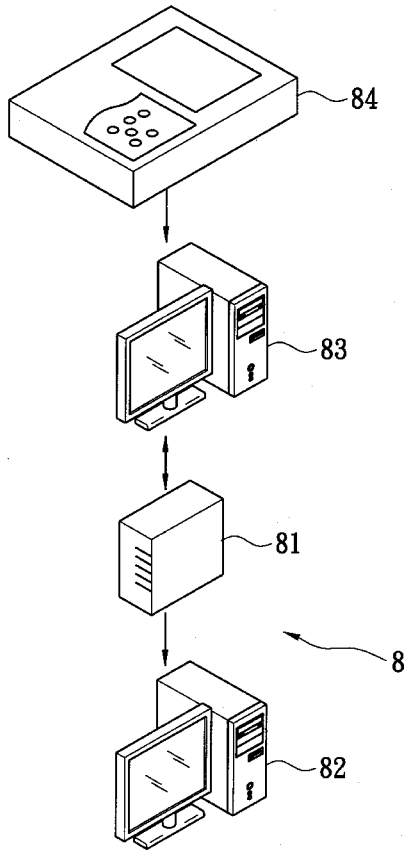
至少一第一用戶端電腦，係透過網際網路連接該分散式資料伺服器。

- 2.如申請專利範圍第1項所述之可攜式遠距居家生理訊號監測系統，其中該生命訊號檢測裝置係為非侵入式的檢測裝置。
- 5.
- 3.如申請專利範圍第2項所述之可攜式遠距居家生理訊號監測系統，其中該非侵入式的檢測裝置係為健康監測馬桶或脈搏量測手錶。
- 10.

- 4.如申請專利範圍第1項所述之可攜式遠距居家生理訊號監測系統，其中該生命訊號檢測裝置與該第一用戶端電腦係以有線或無線的方式連接該分散式資料伺服器。
- 5.如申請專利範圍第1項所述之可攜式遠距居家生理訊號監測系統，其中該生命訊號檢測裝置係以一傳輸線連接該分散式資料伺服器。
- 6.如申請專利範圍第1項所述之可攜式遠距居家生理訊號監測系統，其中該第一用戶端電腦具有一用以計算、分析與呈現該分散式資料伺服器所儲存之資料且可擷取即時感測資料之訊號資料處理手段。
- 7.如申請專利範圍第1項所述之可攜式遠距居家生理訊號監測系統，其中該生命訊號檢測裝置係外接一事件警示訊息發送模組及一GSM無線傳輸模組。
- 8.如申請專利範圍第1項所述之可攜式遠距居家生理訊號監測系統，其中該分散式資料伺服器係外接一GSM無線傳輸模組。
- 9.如申請專利範圍第8項所述之可攜式遠距居家生理訊號監測系統，其中該事件警示訊息發送器係透過該GSM無線傳輸模組發送事件警示訊息。
- 10.如申請專利範圍第1項所述之可攜式遠距居家生理訊號監測系統，其中該事件警示訊息發送器係透過一簡訊發送平台發送事件警示訊息。

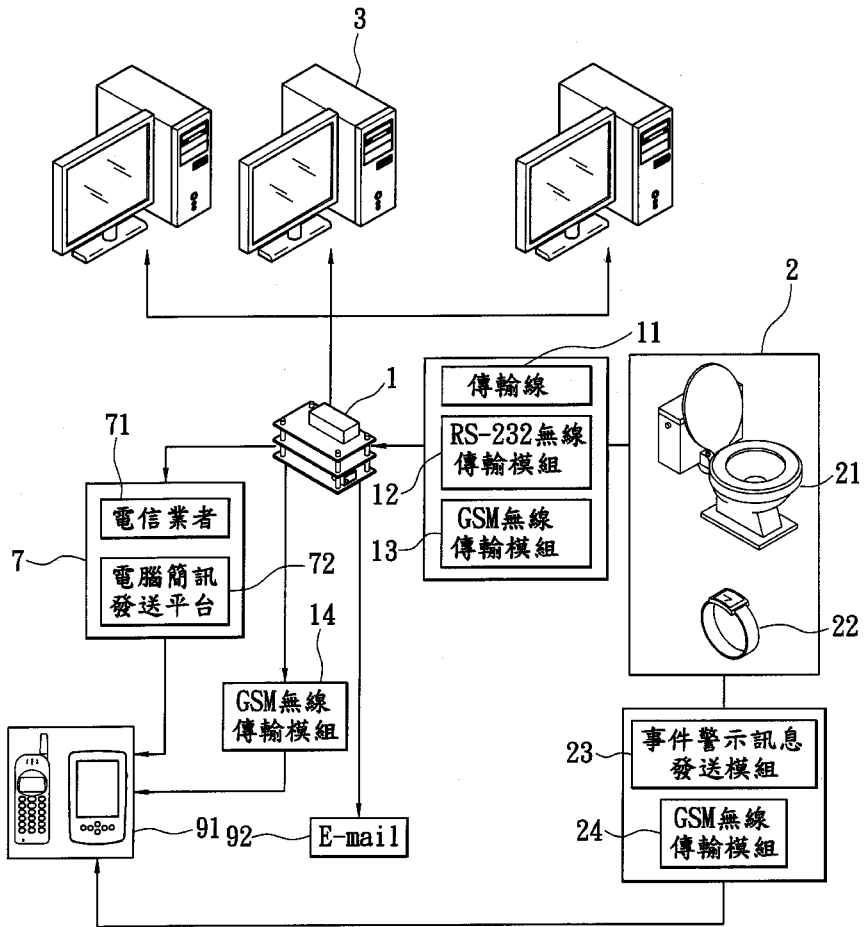
- 11.如申請專利範圍第10項所述之可攜式遠距居家生理訊號監測系統，其中該簡訊發送平台係電腦簡訊發送平台。
5. 12.如申請專利範圍第1項所述之可攜式遠距居家生理訊號監測系統，其進一步包括至少一應用伺服器、一集中式資料庫及至少一第二用戶端電腦，該應用伺服器係連接該分散式資料伺服器，該集中式資料庫係分別連接該分散式資料伺服器及該應用伺服器，該第二用戶端電腦係連接該應用伺服器。
10. 13.如申請專利範圍第12項所述之可攜式遠距居家生理訊號監測系統，其中該應用伺服器係透過網際網路連接該分散式資料伺服器。
15. 14.如申請專利範圍第12項所述之可攜式遠距居家生理訊號監測系統，其中該集中式資料庫係透過網際網路連接該分散式資料伺服器及該應用伺服器。
20. 15.如申請專利範圍第12項所述之可攜式遠距居家生理訊號監測系統，其中該第二用戶端電腦係透過網際網路連接該應用伺服器。
25. 圖式簡單說明：  
第一圖係習知可攜式遠距居家生理訊號監測系統的示意圖。  
第二圖係本發明第一實施例的示意圖。  
第三圖係本發明第二實施例的示意圖。
- 30.

(3)

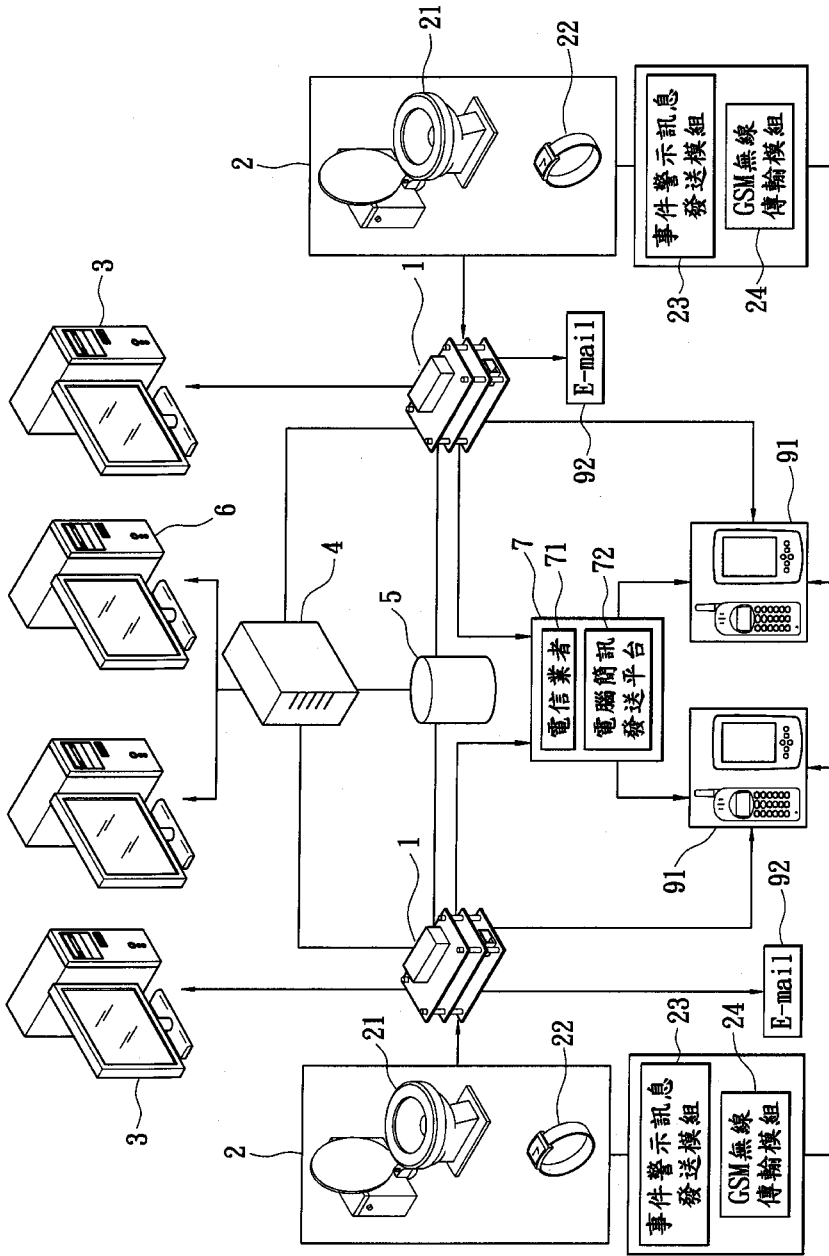


第一圖

(4)



第二圖



第三圖

