

# 中華民國專利證書

發明第 I519702 號

發明名稱：活動感知地墊及其總成

專利權人：徐業良、世大化成股份有限公司

發明人：徐業良、王為寬、張凱維、劉育璋、張維益

專利權期間：自2016年2月1日至2034年6月15日止

上開發明業經專利權人依專利法之規定取得專利權

經濟部智慧財產局 局長

王美花

中華民國



105

年

2

月

1

日

【11】證書號數：I519702

【45】公告日：中華民國 105 (2016) 年 02 月 01 日

【51】Int. Cl.： E04F15/16 (2006.01) G08B21/04 (2006.01)

發明

全 6 頁

【54】名稱：活動感知地墊及其總成

ACTIVITY-SENSING GROUND PAD AND ASSEMBLY THEREOF

【21】申請案號：103120738 【22】申請日：中華民國 103 (2014) 年 06 月 16 日

【11】公開編號：201600689 【43】公開日期：中華民國 105 (2016) 年 01 月 01 日

【72】發明人：徐業良 (TW) HSU, YEH LIANG；王為寬 (TW)；張凱維 (TW) CHANG, KAI WEI；劉育璋 (TW) LIU, YU WEI；張維益 (TW) CHANG, WEI YI

【71】申請人：徐業良 HSU, YEH LIANG

桃園市桃園區國強二街 299 巷 2 弄 5 號

世大化成股份有限公司

新北市土城區金城路 3 段 267 號

【74】代理人：賴正健；陳家輝

【56】參考文獻：

TW M405615 CN 103584695A

CN 204015876U EP 0384874A2

WO 2010/129281A2

審查人員：陳信儒

## [57]申請專利範圍

1. 一種活動感知地墊，用於與至少另一活動感知地墊相互拼接，所述活動感知地墊包括：一規格化底座，具有一第一組裝側及一與該第一組裝側相對的第二組裝側，該第一組裝側上設有複數個第一卡合部，且其中之一第一卡合部上設有一第一電連接器，該第二組裝側上設有複數個第二卡合部，且對應該其中之一第一卡合部的一第二卡合部附近設有一第二電連接器；一壓力感測層，設置於該規格化底座上並具有複數個感測電極組件，該些感測電極組件電性連接該第一電連接器及該第二電連接器，每一感測電極組件具有一連續彎折延伸之適當間隙；一絕緣隔離層，覆蓋該壓力感測層並具有複數個通孔，部分之該些通孔沿該些感測電極組件之適當間隙排列；及一彈性導電層，覆蓋該絕緣隔離層。
2. 如請求項 1 所述的活動感知地墊，其中該壓力感測層上定義有至少一第一軸向佈線區及至少一與該第一軸向佈線區正交的第二軸向佈線區，且該第一軸向佈線區與該第二軸向佈線區進一步定義出複數個感測區，該些感測電極組件分別設置於該些感測區內。
3. 如請求項 2 所述的活動感知地墊，其中每一感測電極組件包括一第一指叉電極及一形狀與該第一指叉電極相匹配的第二指叉電極，該第一指叉電極與該第二指叉電極共同界定出該連續彎折延伸之適當間隙。
4. 如請求項 2 所述的活動感知地墊，其中該壓力感測層更進一步包括一控制單元，該控制單元設置於該第一軸向佈線區與該第二軸向佈線區的交界處並電性連接該些感測電極組件，該控制單元進一步透過該第一軸向佈線區或該第二軸向佈線區電性連接該第一電連接器及該第二電連接器。

(2)

5. 如請求項 1 所述的活動感知地墊，其中該第一電連接器具有一排突伸出對應的第一卡合部的訊號輸出端子，該第二電連接器具有一排與該排訊號輸出端子相匹配的上下對接式端子槽。
6. 一種活動感知地墊總成，用於電性連接一監視設備，並透過該監視設備進行感測訊號之接收與分析，以感測人體的活動，所述活動感知地墊總成包括：至少二相互拼接的活動感知地墊，其各包括：一規格化底座，具有一第一組裝側及一與該第一組裝側相對的第二組裝側，該第一組裝側上設有複數個第一卡合部，且其中之一第一卡合部上設有一第一電連接器，該第二組裝側上設有複數個第二卡合部，且對應該其中之一第一卡合部之一第二卡合部上設有一第二電連接器；一壓力感測層，設置於該規格化底座上，該壓力感測層具有一控制單元及複數個電性連接該控制單元的感測電極組件，該控制單元具有一識別標籤並進一步電性連接該第一電連接器及該第二電連接器，且每一感測電極組件具有一連續彎折延伸之適當間隙；一絕緣隔離層，覆蓋該壓力感測層並具有複數個通孔，部分之該些通孔沿該些感測電極組件之適當間隙排列；及一彈性導電層，覆蓋該絕緣隔離層；其中，該至少二活動感知地墊的其中之一的第一卡合部與其中另一的第二卡合部相互卡合固定，該至少二活動感知地墊的其中之一的第一電連接器與其中另一的第二電連接器相互連結。
7. 如請求項 6 所述的活動感知地墊總成，其中每一活動感知地墊的該壓力感測層上定義有至少一第一軸向佈線區及至少一與該第一軸向佈線區正交的第二軸向佈線區，且該第一軸向佈線區與該第二軸向佈線區進一步定義出複數個感測區，該壓力感測層的該些感測電極組件分別設置於該些感測區內。
8. 如請求項 7 所述的活動感知地墊總成，其中每一感測電極組件包括一第一指叉電極及一形狀與該第一指叉電極相匹配的第二指叉電極，該第一指叉電極與該第二指叉電極共同界定出該連續彎折延伸之適當間隙。
9. 如請求項 7 所述的活動感知地墊總成，其中該壓力感測層的該控制單元設置於該第一軸向佈線區與該第二軸向佈線區的交界處並電性連接該些感測電極組件，該控制單元進一步透過該第一軸向佈線區或該第二軸向佈線區電性連接對應的第一電連接器及該第二電連接器。
10. 如請求項 6 所述的活動感知地墊總成，其中每一活動感知地墊的該第一電連接器具有一排突伸出對應的第一卡合部的訊號輸出端子，每一活動感知地墊的該第二電連接器具有一排與該排訊號輸出端子相匹配的上下對接式端子槽。

#### 圖式簡單說明

- 圖 1 為本發明之活動感知地墊之立體分解視圖。
- 圖 2 為本發明之活動感知地墊之立體組合視圖。
- 圖 3 為本發明之規格化底座與壓力感測層之示意圖。
- 圖 4 為本發明之活動感知地墊之使用狀態示意圖(一)。
- 圖 5 為本發明之活動感知地墊之使用狀態示意圖(二)。
- 圖 6 為本發明之活動感知地墊總成之組裝示意圖。
- 圖 7 為應用本發明之活動感知地墊總成之示意圖。

(3)

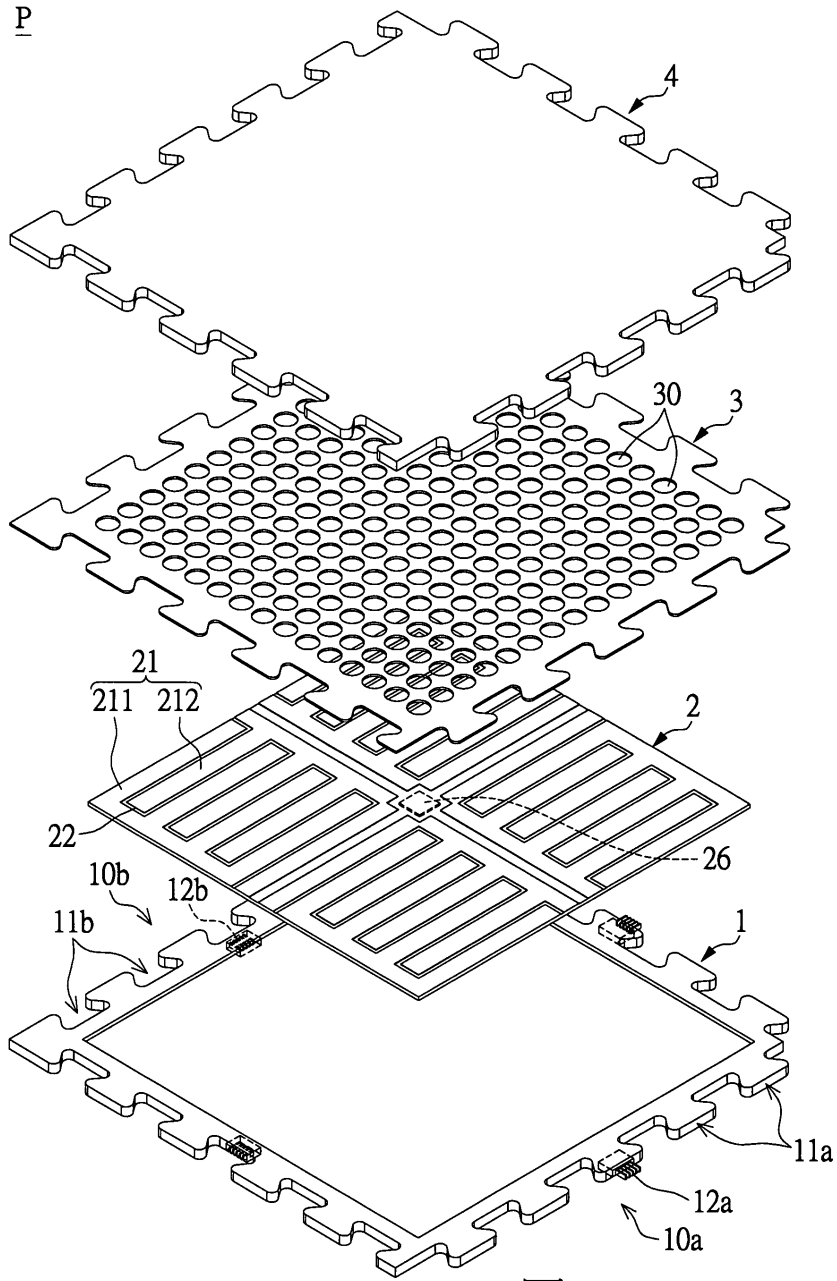


圖1

(4)

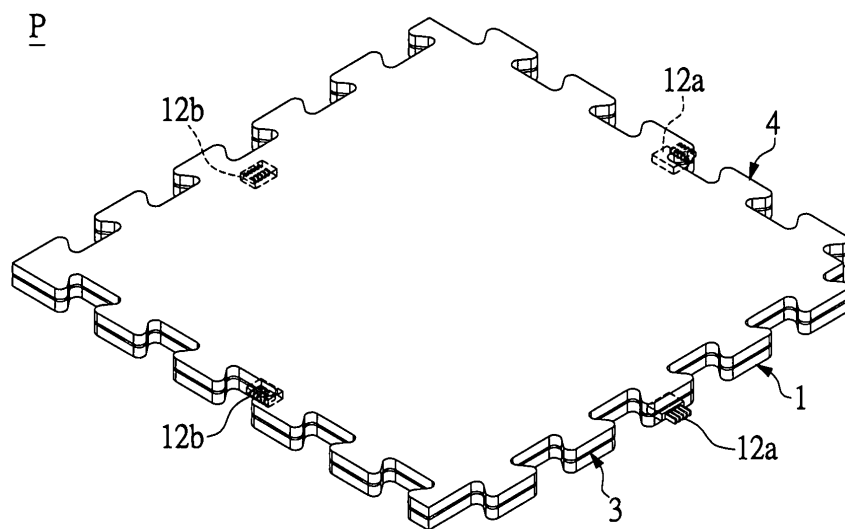


圖2

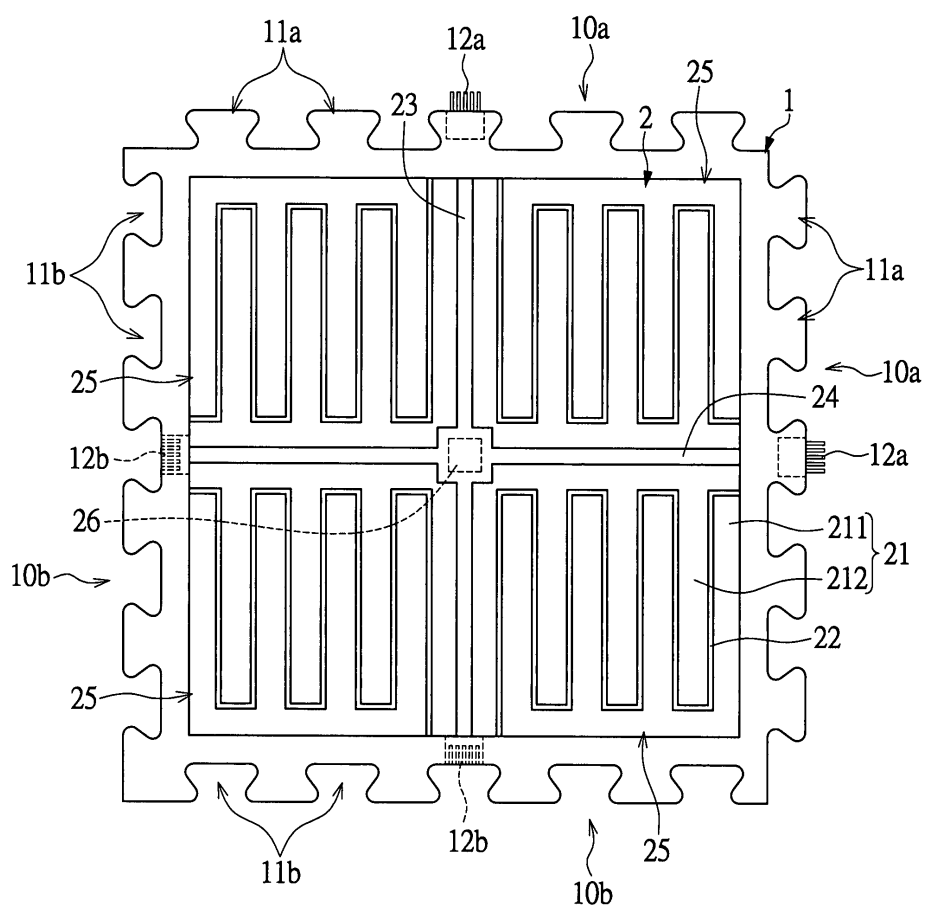


圖3

(5)

P

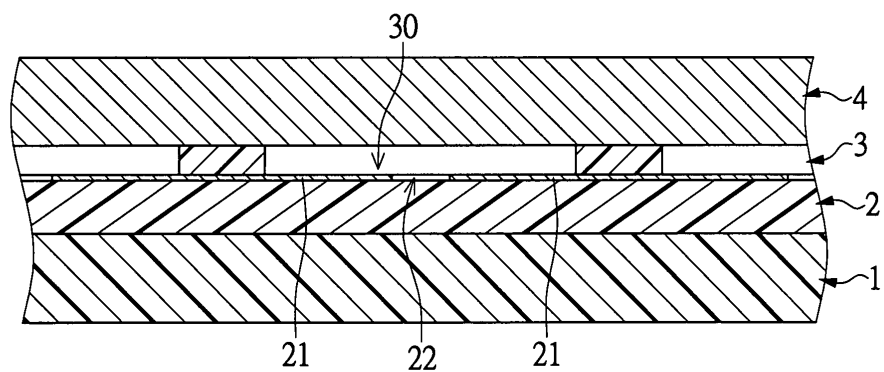


圖4

P

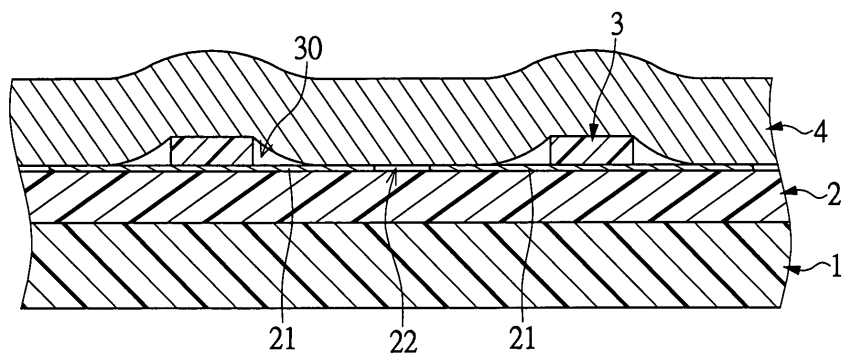


圖5

(6)

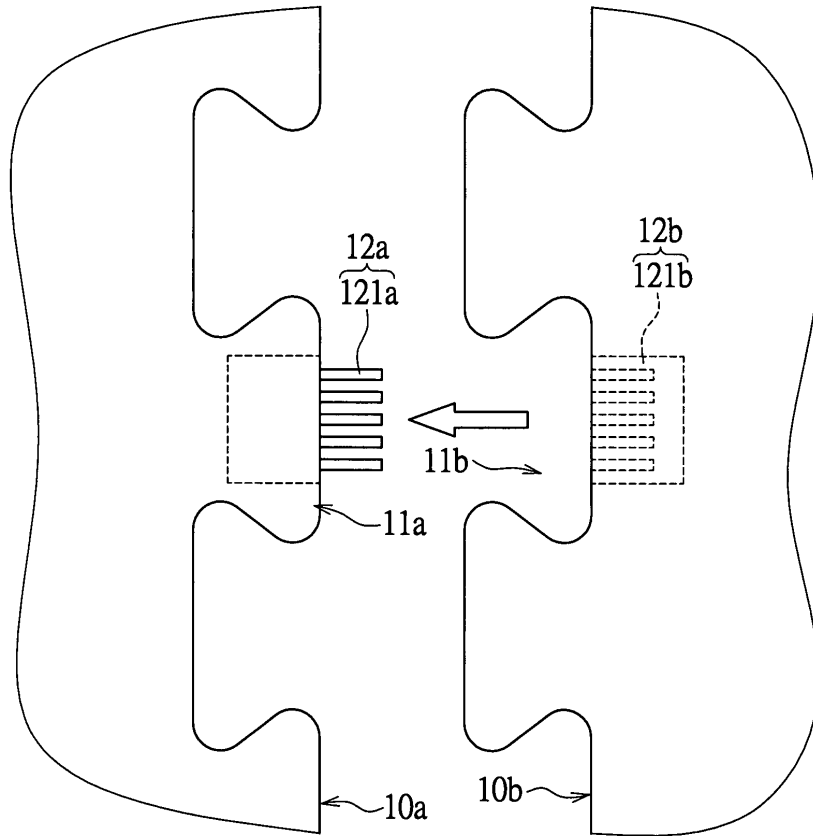


圖6

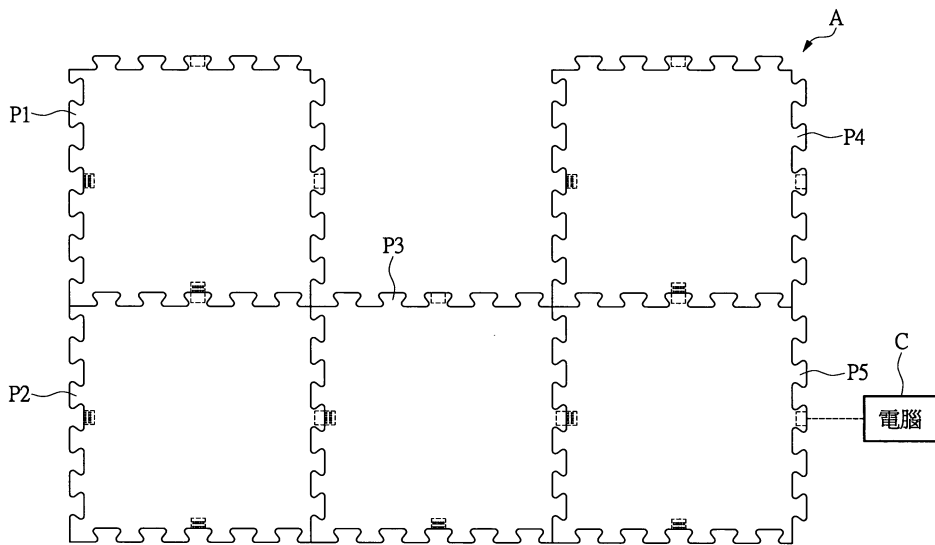


圖7