

【11】證書號數：I536936

【45】公告日：中華民國 105 (2016) 年 06 月 11 日

【51】Int. Cl.： A47C31/00 (2006.01)

發明

全 6 頁

【54】名稱：具有發光功能之感測床、感測床系統及其感測方法

SENSING BED WITH ILLUMINATION FUNCTION, SENSING BED  
SYSTEM WITH ILLUMINATION FUNCTION AND SENSING METHOD  
THEREOF

【21】申請案號：104138724

【22】申請日：中華民國 104 (2015) 年 11 月 23 日

【72】發明人：徐業良 (TW) HSU, YEH LIANG；王為寬 (TW) WANG, WEI KUAN；劉育  
璋 (TW) LIU, YU WEI；張凱維 (TW) CHANG, KAI WEI；戴志穎 (TW) TAI,  
CHIH YIN；陳純弘 (TW) CHEN, CHUN HUNG；林致緯 (TW) LIN, CHIH  
WEI；黃文成 (TW) HUANG, WEN CHEN；李杰儒 (TW) LI, CHIEH RU；潘  
冠宇 (TW) PAN, KUAN YU

【71】申請人：徐業良

HSU, YEH LIANG

桃園市桃園區國強二街 299 巷 2 弄 5 號

王為寬

WANG, WEI KUAN

新北市土城市金城路 3 段 267 號

【74】代理人：賴正健；陳家輝

【56】參考文獻：

TW M447150U1

TW 201524425A

US 2013/0283530A1

US 2015/0045608A1

審查人員：李國福

## [57]申請專利範圍

1. 一種具有發光功能之感測床系統，具有一感測床以及一電子裝置，適用於感測一使用者於該感測床所產生的一身體活動訊號，其包括：一感測床墊，用以感測該使用者的一身體部位在該感測床所產生相對應的該身體活動訊號，該感測床墊包括複數個感測單元與一通訊單元，該些感測單元與該通訊單元電性連接，各該感測單元用以感測該使用者的該身體部位的該身體活動訊號；一感測床架，設置於該感測床墊的下方，該感測床墊設置於該感測床架的一容置處，該感測床架包括一通訊單元、一處理裝置以及一發光裝置，該感測床架的該通訊單元用以接收該感測床墊的該通訊單元所傳送的該使用者的該身體部位的該身體活動訊號，該處理裝置用以根據該使用者的該身體部位的該身體活動訊號而相對應產生一發光驅動訊號，該發光裝置接收該發光驅動訊號而相對應發出一提示訊號；以及一立板，設置於該感測床架的一端，該立板包括發光裝置；其中，該感測床架的該通訊單元以無線方式連接該電子裝置，該電子裝置用以透過無線方式更新該發光驅動訊號所對應的該提示訊號；其中，該電子裝置更包括有一使用者介面，該使用者介面包括有帳號密碼框、情境選擇框、發光設定框以及時間選擇框；其中，該立板的該發光裝置設置在該立板的上方或側方，該立板靠向該使用者的一面設置有感測單元，當該立板的該感測單元偵測到該使用者用背施予一側向壓力時，該立板上的該感測單元偵測出該使用者的該身體活動訊號。

(2)

2. 如請求項 1 所述之感測床系統，其中該感測床架的該處理裝置更包括一分析模組，該分析模組用以分析該身體活動訊號之變化，並將該身體活動訊號依變化量分類及統計，產生一統計值。
3. 如請求項 2 所述之感測床系統，其中該感測床架的該處理裝置更包括一運算模組，該運算模組用以接收該統計值進行運算，並產生該發光驅動訊號。
4. 如請求項 1 所述之感測床系統，該使用者介面用以調整一情境選擇功能以及一發光設定功能；該情境選擇功能用以提供該使用者所欲依照特定的該身體活動訊息所對應的該發光驅動訊號；該發光設定功能用以提供該使用者設定對應該身體活動訊號的該提示訊號。
5. 一種具有發光功能之感測床，適用於感測一使用者於該感測床所產生的一身體活動訊號，其包括：一感測床墊，用以感測該使用者的一身體部位在該感測床所產生相對應的該身體活動訊號，該感測床墊包括複數個感測單元與一通訊單元，該些感測單元與該通訊單元電性連接，各該感測單元用以感測該使用者的該身體部位的該身體活動訊號；一感測床架，設置於該感測床墊的下方，該感測床墊設置於該感測床架的一容置處，該感測床架包括一通訊單元、一處理裝置以及一發光裝置，該感測床架的該通訊單元用以接收該感測床墊的該通訊單元所傳送的該使用者的該身體部位的該身體活動訊號，該處理裝置用以根據該使用者的該身體部位的該身體活動訊號而相對應產生一發光驅動訊號，該發光裝置接收該發光驅動訊號而相對應發出一提示訊號；以及一立板，設置於該感測床架的一端，該立板包括發光裝置；其中，該立板的該發光裝置設置在該立板的上方或側方，該立板靠向該使用者的一面設置有感測單元，當該立板的該感測單元偵測到該使用者用背施予一側向壓力時，該立板上的該感測單元偵測出該使用者的該身體活動訊號。
6. 如請求項 5 所述之感測床，其中該感測床架的該處理裝置更包括一分析模組，該分析模組用以分析該身體活動訊號之變化，並將該身體活動訊號依變化量分類及統計，產生一統計值。
7. 如請求項 6 所述之感測床，其中該感測床架的該處理裝置更包括與一運算模組，該運算模組用以接收該統計值進行運算，並產生該發光驅動訊號。
8. 一種具有發光功能之感測床的感測方法，該感測床具有一感測床墊、一感測床架、以及一立板，該感測床墊置於該感測床架的上方，適用於感測一使用者於該感測床所產生的一身體活動訊號，該立板設置於該感測床架的一端，其包括：感測該使用者的身體部位並產生相對應的該身體活動訊號；接收該感測床墊所傳送的該身體活動訊號；根據該身體活動訊號而相對應產生一發光驅動訊號；以及發出一提示訊號；其中，該感測床架的一通訊單元以無線方式連接一電子裝置，該電子裝置用以透過無線方式更新該發光驅動訊號所對應的該提示訊號；其中，該電子裝置更包括有一使用者介面，該使用者介面包括有帳號密碼框、情境選擇框、發光設定框以及時間選擇框；其中，該立板包括發光裝置，該立板的該發光裝置設置在該立板的上方或側方，該立板靠向該使用者的一面設置有感測單元，當該立板的該感測單元偵測到該使用者用背施予一側向壓力時，該立板上的該感測單元偵測出該使用者的該身體活動訊號。
9. 如請求項 8 所述之感測方法，其中該感測床架的該處理裝置更包括一分析模組與一運算模組，該分析模組用以分析該身體活動訊號之變化，並將該身體活動訊號依變化量分類及統計，產生一統計值；該運算模組用以接收該統計值進行運算，並產生該發光驅動訊號。
10. 如請求項 8 所述之感測方法，該使用者介面用以調整一情境選擇功能以及一發光設定功能；該情境選擇功能用以提供該使用者所欲依照特定的該身體活動訊息所對應的該發光驅動訊號；該發光設定功能用以提供該使用者設定對應該身體活動訊號的該提示訊號。

圖式簡單說明

(3)

圖 1A 為本發明實施例之具有發光功能之感測床系統的立體示意圖。

圖 1B 為本發明另一實施例之感測床墊的電路方塊圖。

圖 1C 為本發明另一實施例之感測床架的電路方塊圖。

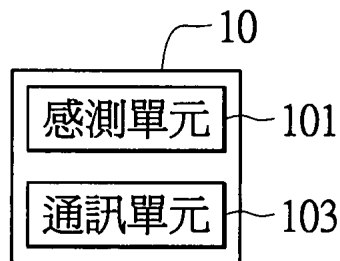
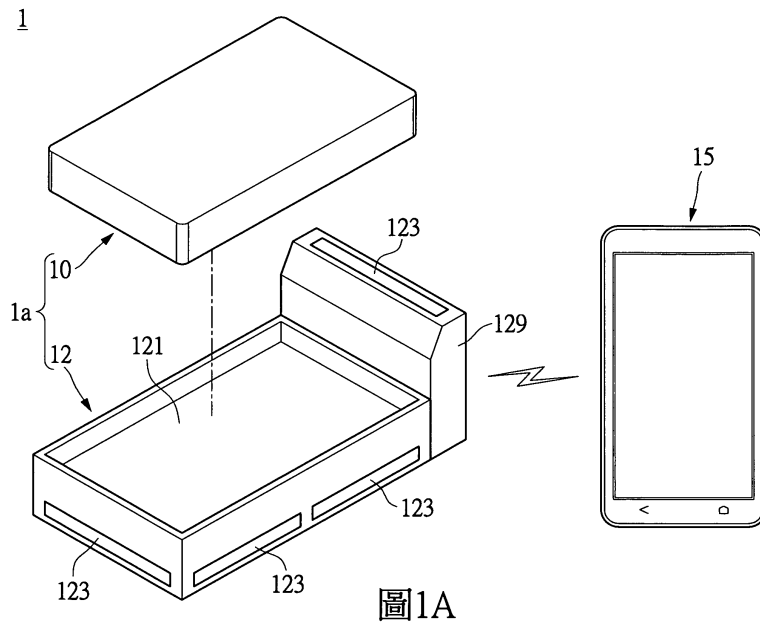
圖 2 為本發明另一實施例之電子裝置的使用者介面。

圖 3 為本發明另一實施例之發光功能之感測床的感測方法流程圖。

圖 4 為本發明另一實施例之使用者以坐姿在感測床邊的立體示意圖。

圖 5 為本發明另一實施例之使用者以平躺姿勢在感測床的立體示意圖。

圖 6 為本發明另一實施例之使用者在感測床上觀看電影的立體示意圖。



(4)

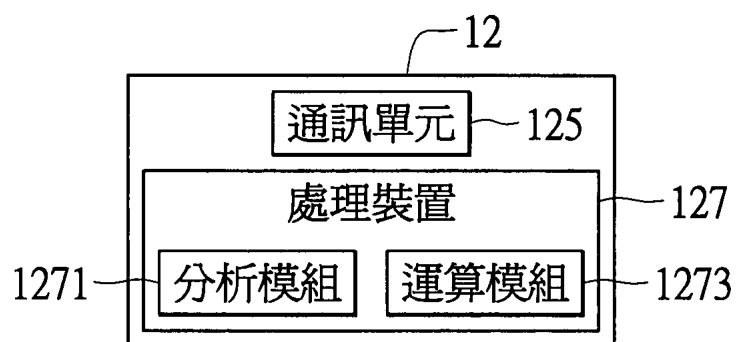


圖1C

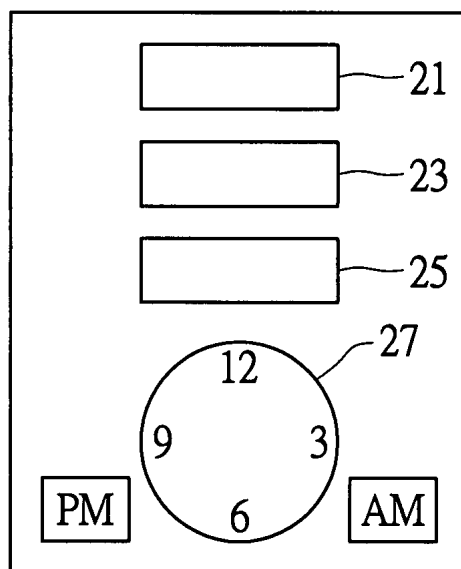


圖2

(5)

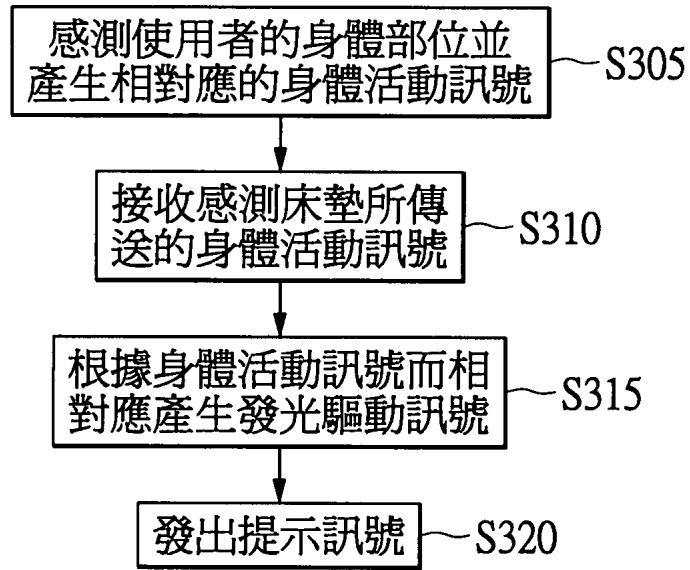


圖3

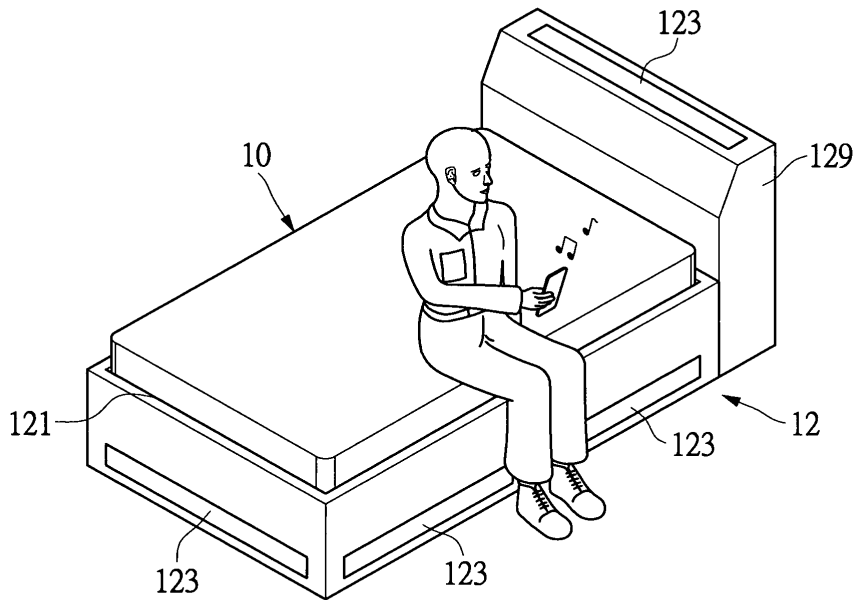


圖4

(6)

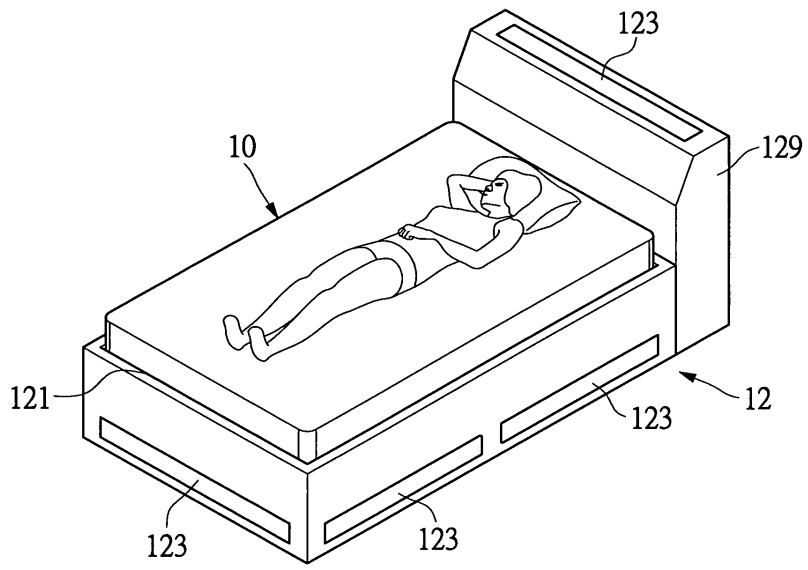


圖5

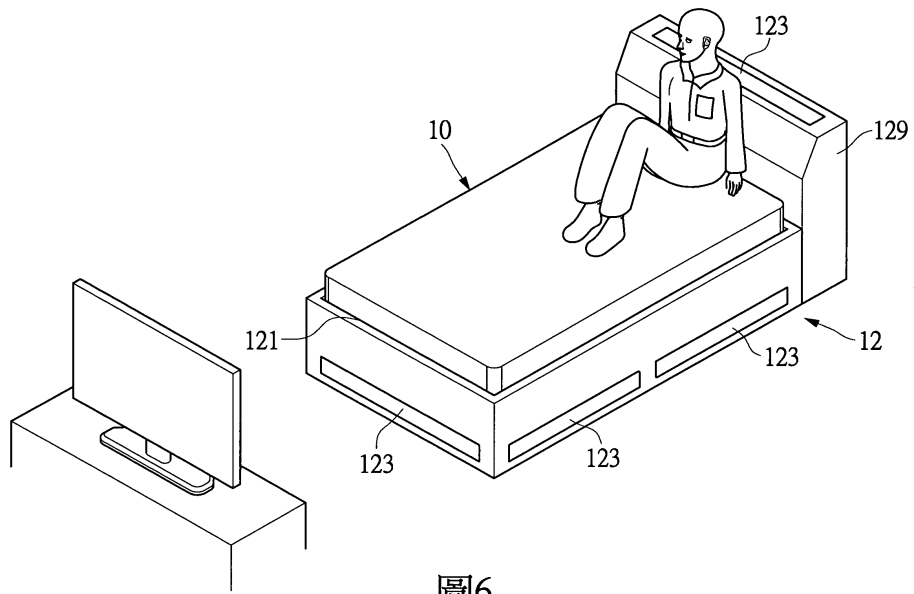


圖6